

# ویژگی های بکھو لودر BL500 شش سیلندر

این دستگاه با حداکثر سرعت 40 کیلومتر بر ساعت علاوه بر دسترسی سریعتر، زمان انجام پروژه ها را نیز (در مقایسه با ماشین الات سنگین و بزرگتر) کاهش می دهد. با توجه به اینکه این دستگاه یک کالای سرمایه ای محسوب می شود لذا قطعات حساسی که نیاز به عمر طولانی بدون خرابی دارند (همچون گیربکس اتومات 4 سرعته (4 دنده جلو و 4 دنده عقب)، آکسل عقب و پیوت و پمپ های هیدرولیک) از برند های معتبر اروپایی و JCB استفاده شده است. قطعات مصرفی شامل 70 درصد دستگاه از تولیدات معتبر داخلی تامین می شود این ویژگی امکان پشتیبانی پایدار و خدمات پس از فروش تا بیش از ده سال (علاوه بر گارانتی یکساله) را فراهم می نماید. دلیل استفاده از موتور 6 سیلندر MN6660 پرکینز مقاومت بالای آن به خوردگی و سازگاری آن با مشخصه گازوئیل موجود در کشور بنا به تجربه استفاده از این موتور در سالهای متمادی می باشد.

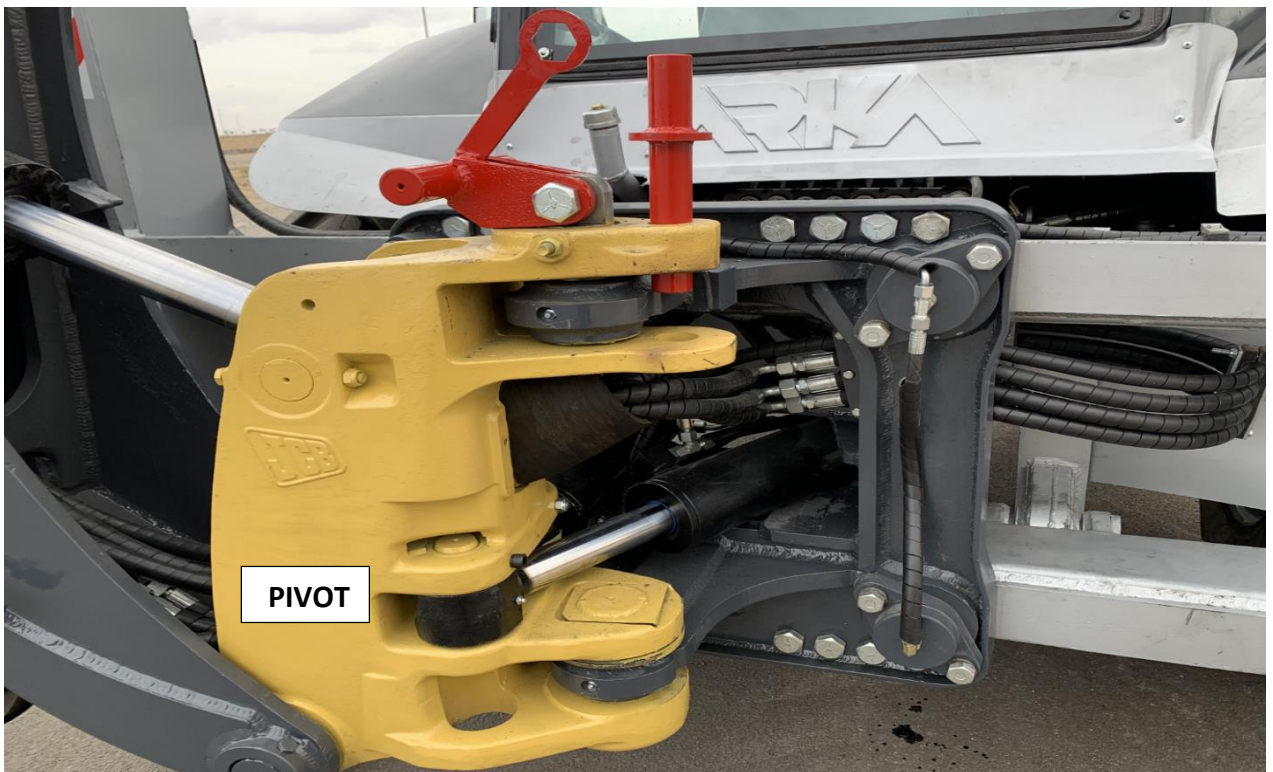
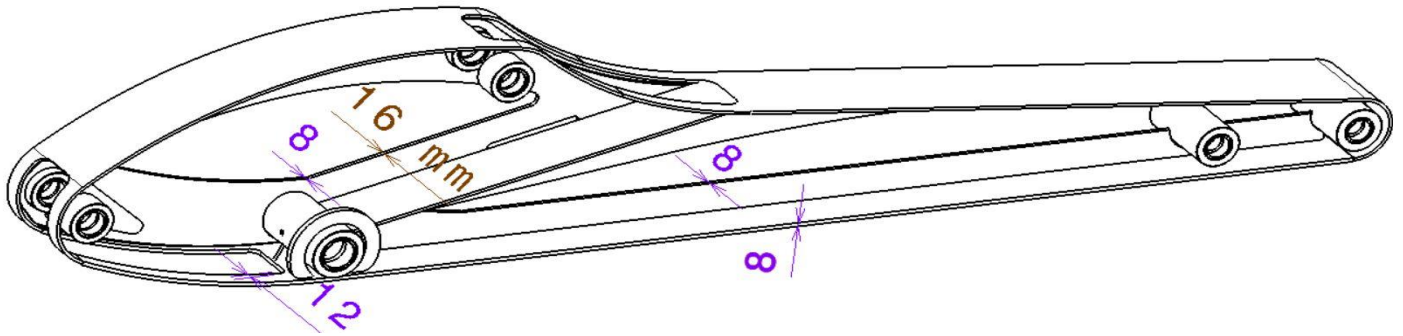
## لودر جلو:

با موتور قدرتمند 6 سیلندر و گیربکس اتومات JCB قابلیت حفاری و بارگیری مداوم با حجم باکت 1/5 مترمکعبی و ظرفیت 3/5 تنی (هم سطح لودر کمرشکن 3/5 تنی وارداتی) با ارتفاع تخلیه 3.5 متری امکان بارگیری به داخل کمرسی 10 چرخ مهیا می گردد. ناخن های آلیاژی JCB و تیغه ضد سایش دابل دوام کافی برای این قدرت را دارند.

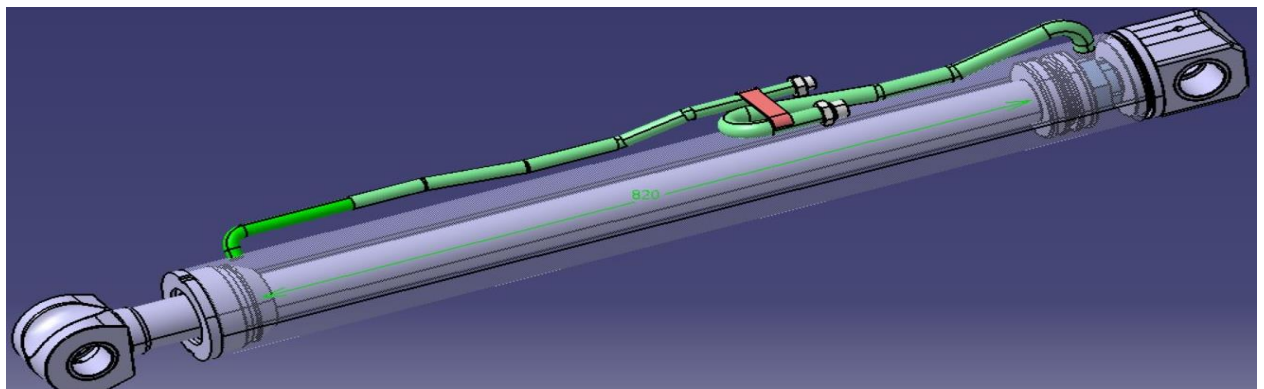


## بیل عقب (بکھو):

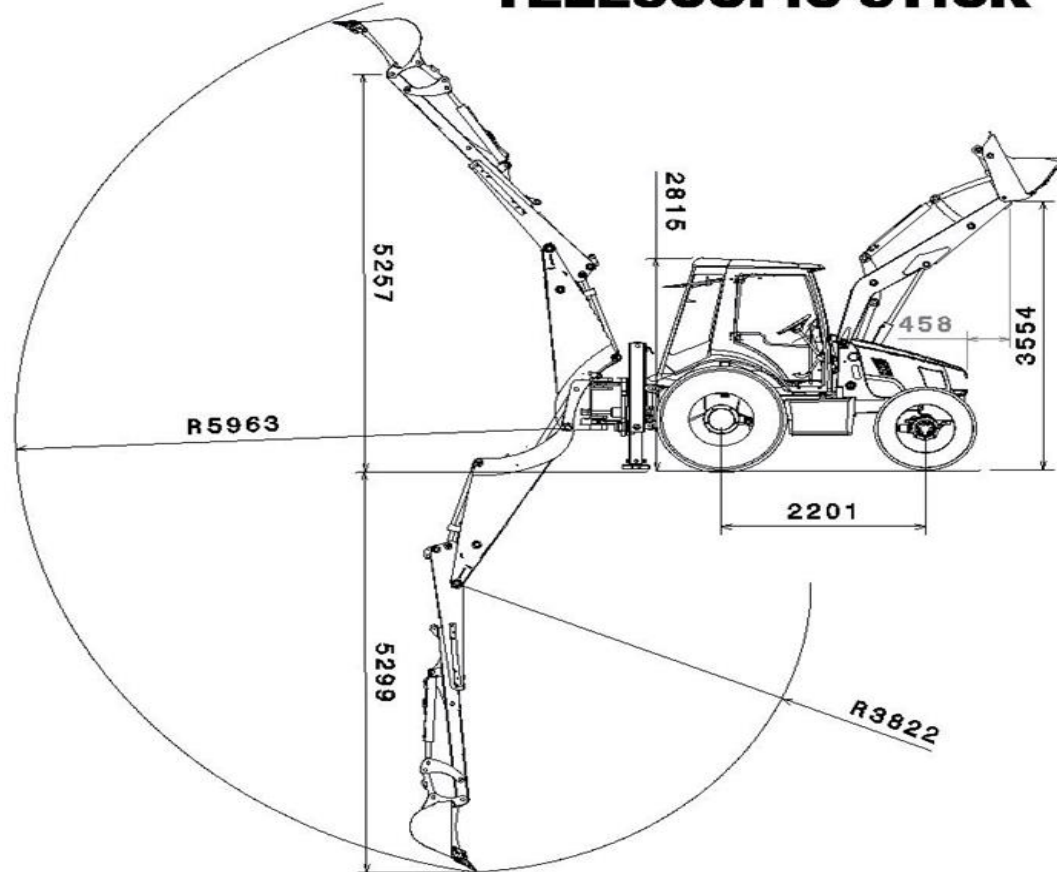
با پمپ هیدرولیک دابل اروپایی دنده ای (پارکر) با فشار کاری 250 بار (با امکان تحمل فشار حداکثری 350 بار) قابلیت حفاری تا عمق 4.5 متر (با پاکت بزرگتر 0.3 لیتری) و حفاری بیشتر تا عمق 5.3 متر با دکل تلسکوپی مهیا می باشد. این فشار تولید شده قدرت شکافت بالایی را تامین می نماید. استفاده از PIVOT JCB و تکنولوژی برش لیزی و ساخت چند لایه دکل ها (دوخت جوش ورق 8 الی 20 میلی) قدرت و استحکام بالا با عمر طولانی بیش 10 سال را تضمین می کند.



طراحی جک های هیدرولیک با توجه به سیکل کاری بالا از مدل خارجی JCB مهندسی معکوس گردید و از لوله های هیدرولیک برای کاهش افت بار و همچنین افزایش انتقال حرارت استفاده شده و قطعه سر و ته جک به صورت ریخته گری آلیاژ فولاد ، ریخته شدند و برای کاهش هزینه با سایر جکها اشتراک سازی شده اند.



## TELESCOPIC STICK



### قابلیت کار در مناطق گرمسیر:

کاربرد تکنولوژی انتقال حرارت پیوسته با استفاده از مخازن چندتایی سری ، لوله های هیدرولیکی ، فن پروانه فلزی و رادیاتور های آب و روغن طرح یخچالی توانائی کار پیوسته در مناطق گرمسیر افزایش یافته است.

### کابین :

کابین بر اساس استاندارد ایمنی FOPS برای حفاظت از جان راننده در شرایط ضربه یا سقوط اجسام از ارتفاع و استاندارد ایمنی ROPS برای حفاظت از جان راننده در شرایط واژگونی طراحی و ساخته شده است. کولر، بخاری و شیشه عقب تاشو ریلی برای راحتی راننده در شرایط کاری مختلف تعبیه شده است.

### آپشن ها:

مدار پیکور 300 کیلویی، پاکت های عقب به عرض 40 و 80 (علاوه بر پاکت استاندارد 60)، پاکت جلوی چند منظوره و تیغه تسطیح کن و برف روب قابل ارائه می باشد.





